



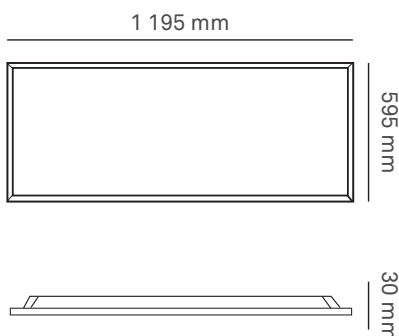
Panel backlight LED

Iluminación

5.22



Dimensiones:



Panel backlight LED

Código	W	V	Hz	K	Ángulo	lm	Vida (horas)
9403138	60	120-277	50/60	3 000	120°	6 000	50 000
				4 100			
				6 000			

Aplicaciones:

Uso para hospitales, tiendas, comercios, supermercados, oficinas, centros educativos, aeropuertos, estaciones, centros comerciales, auditorios, salas de reunión, etc.

Características técnicas:

- Potencia: 60 W
- Factor de potencia: >0.9.
- Voltaje: 120-277 V~
- Hertz: 50/60 Hz
- Temperatura de color: 3 000, 4 100 y 6 000 K
- Flujo luminoso: 6 000 lm
- Ángulo de apertura: 120°
- IRC: >80.
- IP: IP40.
- Efecto de luz uniforme con lente óptica.
- Conductor incorporado.
- Instalación colgante y empotrada.
- Tiempo de vida: 50 000 horas.
- Garantía: 3 años.

