



Cajas estanca

Cajas estanca

9.23



Descripción

Las cajas estanca están diseñadas para proteger a los circuitos eléctricos contra el agua y el polvo. Su uso principal es para derivar circuitos hacia diferentes trayectorias según la necesidad del instalador. Por el material con el que están fabricadas resisten impactos y choques eléctricos, todas las cajas cuenta con un grado mínimo de protección IP 55.

Características

- Material: Termoplástico.
- No propaga fuego.
- No se oxida.
- Fácil instalación.
- Disponibles en lisa o con conos removibles.
- Amplio espacio para cableado.

Cajas estanca con conos

Código	Color	Descripción	Dimensiones A x B x C (mm)	Grado de protección
CE808045CH	●	Caja estanca con conos hueso presión	80x80x45	IP 55
CE101045CH	●	Caja estanca con conos hueso presión	100x100x45	IP 55
CE101055CH	●	Caja estanca con conos hueso tornillo	100x100x55	IP 55
CE151080CH	●	Caja estanca con conos hueso tornillo	150x105x80	IP 55
CE171580CH	●	Caja estanca con conos hueso tornillo	175x150x80	IP 55
CE221710CH	●	Caja estanca con conos hueso tornillo	225x175x100	IP 55
CE322712CH	●	Caja estanca con conos hueso tornillo	325x275x120	IP 55



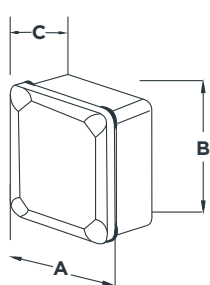
Cajas estanca

Cajas estanca

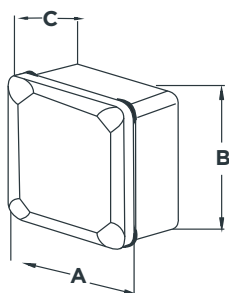
9.23

Cajas estanca lisas

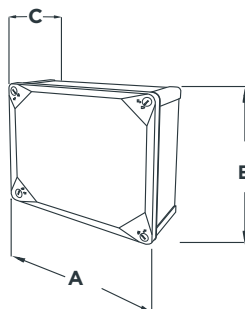
Código	Color	Descripción	Dimensiones	Grado de protección
			A x B x C (mm)	
CE808045LH	●	Caja estanca lisa hueso presión	80x80x45	IP 55
CE101045LH	●	Caja estanca lisa hueso presión	100x100x45	IP 55
CE101055LH	●	Caja estanca lisa hueso tornillo	100x100x55	IP 55
CE151080LH	●	Caja estanca lisa hueso tornillo	150x105x80	IP 65
CE171580LH	●	Caja estanca lisa hueso tornillo	175x150x80	IP 65
CE221710LH	●	Caja estanca lisa hueso tornillo	225x175x100	IP 65
CE322712LH	●	Caja estanca lisa hueso tornillo	325x275x120	IP 65



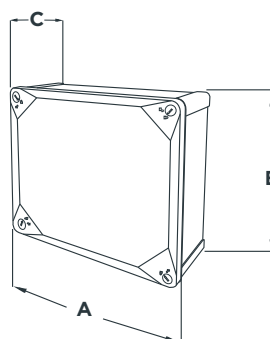
CE808045**



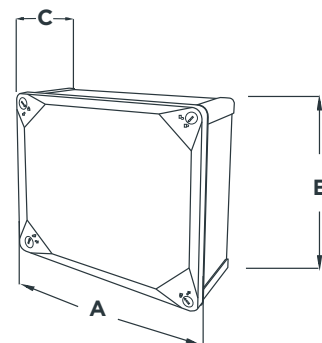
CE101045**



CE151080**



CE221710**



CE322712**