

LUMINARIO TIPO URBANO CON LÁMPARA DE ALTA POTENCIA



Aplicaciones: Luminario de alumbrado público es ideal para carreteras, estacionamientos, parques, calles y puentes.

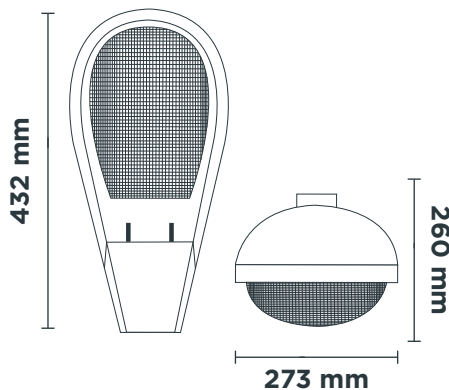
Características de la carcasa tipo urbano:

- Carcasa de inyección aluminio, acabado en pintura gris electrostática.
- Dos puertas que facilitan el mantenimiento del foco y el balastro.
- Reflector de borosilicato resistente a fuertes impactos y altas temperaturas.
- Socket de base mogul de porcelana.
- Incluye base y fotocelda (chechar códigos)
- Dos tornillos, una abrazadera.
- Gancho y hardware de acero inoxidable.
- Protector de plásticos para insectos.

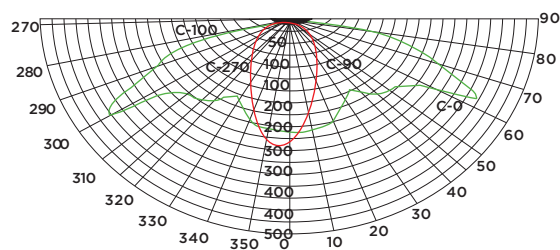
Características de las lámparas de alta eficiencia:

- Watts: 60 y 80 W
- Voltaje: 100-277 V-
- Hertz: 60 Hz
- Base: E-40
- Flujo luminoso: 6 600 y 9 200 lm
- Temperatura de color: 5 000 K
- Vida útil promedio: 30 000 horas.

Dimensiones



Curva fotometrica



LUMINARIO TIPO URBANO CON LÁMPARA DE ALTA POTENCIA

Código	Descripción	Watts	Volts	Hertz	Ángulo	Temperatura de color	Flujo luminoso (Lúmenes)	Vida útil (hrs)
9402252LED50*	Luminario con base y fotocelda	60	110-277	60	110°	5 000 K	6 600	30 000
9402253LED50*	Luminario sin base y fotocelda	60	110-277	60	110°	5 000 K	6 600	30 000
9402254LED50**	Luminario con base y fotocelda	80	110-277	60	110°	5 000 K	9 200	30 000
9402255LED50**	Luminario sin base y fotocelda	80	110-277	60	110°	5 000 K	9 200	30 000

* EL LUMINARIO INCLUYE UNA LÁMPARA DE ALTA POTENCIA COD. 9403080 (TIPO MAZORCA) DE 60 W 100-277 V~ 60 Hz 5 000 K 6 600 lm
 ** EL LUMINARIO INCLUYE UNA LÁMPARA DE ALTA POTENCIA COD. 9403082 (TIPO MAZORCA) DE 80 W 100-277 V~ 60 Hz 5 000 K 9 200 lm

