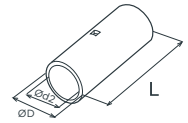


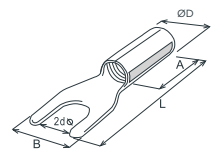
CONECTOR A TOPE SIN AISLAR

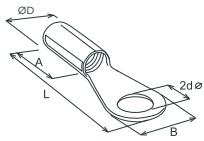
| Código | Rango de calibre AWG | L mm | ØD mm | Ød2 mm | Piezas por empaque |
|---------|----------------------|------|-------|--------|--------------------|
| AE31818 | 22 - 16 | 15 | 3,3 | 1,7 | 100 |
| AE31819 | 16 - 14 | 15 | 3,3 | 2,4 | 100 |
| AE32151 | 12 - 10 | 15 | 3,3 | 3,6 | 100 |



TERMINAL TIPO ESPADA SIN AISLAR

| Código | Rango de calibre AWG | Tamaño del orificio (pulgadas) | A mm | B mm | ØD mm | 2dØ mm | L mm | Piezas por empaque |
|---------|----------------------|--------------------------------|------|------|-------|--------|------|--------------------|
| AE36195 | 22 - 16 | 1/8 | 4,5 | 5,7 | 3,4 | 3,2 | 16 | 100 |
| AE51271 | 22 - 16 | 5/32 | 4,5 | 6,4 | 3,4 | 4,3 | 16 | 100 |
| AE34118 | 22 - 16 | 3/16 | 4,5 | 8 | 3,4 | 5,3 | 16 | 100 |
| AE22996 | 16 - 14 | 1/8 | 4,5 | 5,7 | 4 | 3,2 | 16 | 100 |
| AE36880 | 16 - 14 | 5/32 | 4,5 | 6,4 | 4 | 4,3 | 16 | 100 |
| AE34129 | 16 - 14 | 3/16 | 4,5 | 8 | 4 | 5,3 | 16 | 100 |
| AE32995 | 12 - 10 | 5/32 | 6,3 | 8 | 5 | 4,3 | 18 | 100 |
| AE35495 | 12 - 10 | 3/16 | 6,3 | 8 | 5 | 5,3 | 18 | 100 |



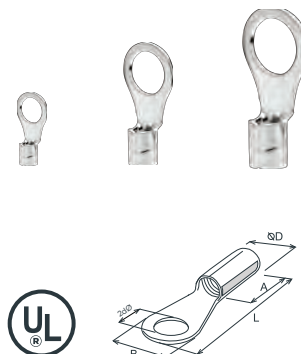


TERMINAL TIPO OJO SIN AISLAR

| Código | Rango de calibre AWG | Tamaño del orificio (pulgadas) | A mm | B mm | ØD mm | 2dØ mm | L mm | Piezas por empaque |
|---------|----------------------|--------------------------------|------|------|-------|--------|-------|--------------------|
| AE32994 | 12 - 10 | 5/32 | 6,8 | 9,5 | 3,2 | 4,3 | 20 | 100 |
| AE33457 | 12 - 10 | 3/16 | 6,8 | 9,5 | 3,2 | 5,3 | 20 | 100 |
| AE23138 | 12 - 10 | 1/4 | 6,8 | 12 | 3,2 | 6,4 | 21,4 | 100 |
| AE32996 | 8 | 5/32 | 6,8 | 9,5 | 3,5 | 3,7 | 19,8 | 100 |
| AE33460 | 8 | 3/16 | 6,8 | 9,5 | 3,5 | 5,3 | 19,8 | 100 |
| AE33461 | 8 | 1/4 | 6,8 | 12 | 3,5 | 6,4 | 25,8 | 100 |
| AE33462 | 8 | 5/16 | 6,8 | 15 | 3,5 | 8,4 | 28 | 100 |
| AE33463 | 8 | 3/8 | 6,8 | 15 | 3,5 | 10,5 | 28 | 100 |
| AE33464 | 6 | 3/16 | 10 | 12 | 5,8 | 5,3 | 27,5 | 100 |
| AE33465 | 6 | 1/4 | 10 | 12 | 5,8 | 6,4 | 27,5 | 100 |
| AE33466 | 6 | 5/16 | 10 | 16 | 5,8 | 8,4 | 32,5 | 100 |
| AE33467 | 6 | 3/8 | 10 | 16 | 5,8 | 10,5 | 32,5 | 100 |
| AE33469 | 4 | 1/4 | 12 | 16,5 | 7,7 | 6,4 | 33,7 | 100 |
| AE33470 | 4 | 5/16 | 12 | 16,5 | 7,7 | 8,4 | 33,7 | 100 |
| AE33471 | 4 | 3/8 | 12 | 16,5 | 7,7 | 10,5 | 33,7 | 100 |
| AE35184 | 2 | 3/8 | 14 | 22 | 9,4 | 10,5 | 43 | 100 |
| AE35185 | 2 | 1/2 | 14 | 22 | 9,4 | 13 | 43 | 100 |
| AE36915 | 1/0 | 1/4 | 18 | 22 | 11,4 | 6,4 | 47 | 100 |
| AE36916 | 1/0 | 5/16 | 18 | 22 | 11,4 | 8,4 | 47 | 100 |
| AE36917 | 1/0 | 3/8 | 18 | 22 | 11,4 | 10,5 | 47 | 100 |
| AE36918 | 1/0 | 7/16 | 18 | 22 | 11,4 | 11,50 | 49 | 100 |
| AE36919 | 1/0 | 1/2 | 18 | 22 | 11,4 | 13 | 49 | 100 |
| AE36921 | 2/0 | 1/4 | 19 | 27 | 13,5 | 6,4 | 50,5 | 100 |
| AE36922 | 2/0 | 5/16 | 19 | 27 | 13,5 | 8,4 | 50,5 | 100 |
| AE36923 | 2/0 | 3/8 | 19 | 27 | 13,5 | 10,5 | 50,5 | 100 |
| AE21872 | 2/0 | 7/16 | 19 | 27 | 13,5 | 11,50 | 52,5 | 100 |
| AE36925 | 2/0 | 1/2 | 19 | 27 | 13,5 | 13 | 52,5 | 100 |
| AE20266 | 3/0 | 5/16 | 20 | 27 | 14,5 | 8,4 | 52,5 | 100 |
| AE36927 | 3/0 | 3/8 | 20 | 27 | 14,5 | 10,5 | 52,5 | 100 |
| AE21876 | 3/0 | 7/16 | 20 | 27 | 14,5 | 11,50 | 52,5 | 100 |
| AE36929 | 3/0 | 1/2 | 20 | 27 | 14,5 | 13 | 52,5 | 100 |
| AE36930 | 3/0 | 5/8 | 20 | 32 | 14,5 | 17 | 58 | 100 |
| AE22223 | 3/0 | 3/4 | 20 | 32 | 14,5 | 19 | 58 | 100 |
| AE21878 | 4/0 | 3/8 | 21 | 28,5 | 16,4 | 10,5 | 55,25 | 100 |
| AE21879 | 4/0 | 7/16 | 21 | 28,5 | 16,4 | 11,50 | 55,25 | 100 |
| AE21880 | 4/0 | 1/2 | 21 | 32 | 16,4 | 13 | 69 | 100 |
| AE36935 | 4/0 | 5/8 | 21 | 32 | 16,4 | 17 | 69 | 100 |
| AE22228 | 4/0 | 3/4 | 21 | 32 | 16,4 | 19 | 69 | 100 |

TERMINAL TIPO OJO SIN AISLAR

| Código | Rango de calibre AWG | Tamaño del orificio (pulgadas) | A mm | B mm | ØD mm | 2dØ mm | L mm | Piezas por empaque |
|---------|----------------------|--------------------------------|------|------|-------|--------|------|--------------------|
| AE34107 | 22 - 16 | 1/8 | 4,5 | 5,5 | 1,7 | 3,2 | 11,5 | 100 |
| AE34108 | 22 - 16 | 5/32 | 4,5 | 6,6 | 1,7 | 4,3 | 14,4 | 100 |
| AE34109 | 22 - 16 | 3/16 | 4,5 | 8 | 1,7 | 5,3 | 15,8 | 100 |
| AE34113 | 22 - 16 | 1/4 | 4,5 | 11,6 | 1,7 | 6,4 | 21,7 | 100 |
| AE34114 | 22 - 16 | 5/16 | 4,5 | 11,6 | 1,7 | 8,4 | 21,7 | 100 |
| AE34121 | 16 - 14 | 1/8 | 4,8 | 8,5 | 2,3 | 3,2 | 15,8 | 100 |
| AE34122 | 16 - 14 | 5/32 | 4,8 | 8,5 | 2,3 | 4,3 | 16,8 | 100 |
| AE34123 | 16 - 14 | 3/16 | 4,8 | 9,5 | 2,3 | 5,3 | 16,8 | 100 |
| AE34124 | 16 - 14 | 1/4 | 4,8 | 12 | 2,3 | 6,4 | 21,8 | 100 |
| AE34125 | 16 - 14 | 5/16 | 4,8 | 12 | 2,3 | 8,4 | 21,8 | 100 |



TERMINAL TIPO OJO AISLADA (PVC)

| Código | Color | Rango de calibre AWG | Tamaño del orificio (pulgadas) | A mm | B mm | E mm | 2dØ mm | L mm | Piezas por empaque |
|---------|-------|----------------------|--------------------------------|------|-------|-------|--------|------|--------------------|
| AE34144 | ● | 22 - 16 | 1/8 | 10,7 | 5,50 | 4,30 | 3,2 | 18,0 | 100 |
| AE34145 | ● | 22 - 16 | 5/32 | 10,7 | 8,00 | 7,30 | 4,3 | 22,3 | 100 |
| AE34146 | ● | 22 - 16 | 3/16 | 10,7 | 8,00 | 7,30 | 5,3 | 22,3 | 100 |
| AE34150 | ● | 22 - 16 | 1/4 | 10,7 | 11,60 | 11,40 | 6,4 | 28,2 | 100 |
| AE34151 | ● | 22 - 16 | 5/16 | 10,7 | 11,60 | 11,40 | 8,4 | 28,2 | 100 |
| AE34159 | ● | 16 - 14 | 1/8 | 10,7 | 8,50 | 7,75 | 3,2 | 23,0 | 100 |
| AE34160 | ● | 16 - 14 | 5/32 | 10,7 | 8,50 | 7,75 | 4,3 | 23,0 | 100 |
| AE34161 | ● | 16 - 14 | 3/16 | 10,7 | 9,50 | 7,25 | 5,3 | 23,0 | 100 |
| AE34162 | ● | 16 - 14 | 1/4 | 10,7 | 12,00 | 11,00 | 6,4 | 28,0 | 100 |
| AE34163 | ● | 16 - 14 | 5/16 | 10,7 | 12,00 | 11,00 | 8,4 | 28,0 | 100 |
| AE34853 | ● | 12 - 10 | 5/32 | 13,7 | 9,50 | 8,25 | 4,3 | 26,7 | 100 |
| AE34854 | ● | 12 - 10 | 3/16 | 13,7 | 9,50 | 8,25 | 5,3 | 26,7 | 100 |
| AE50242 | ● | 12 - 10 | 1/4 | 13,7 | 12,00 | 13,00 | 6,4 | 32,7 | 100 |
| AE50181 | ● | 12 - 10 | 5/16 | 13,7 | 15,00 | 13,70 | 8,4 | 34,9 | 100 |
| AE34173 | ● | 12 - 10 | 3/8 | 13,7 | 15,00 | 13,70 | 10,5 | 34,9 | 100 |

